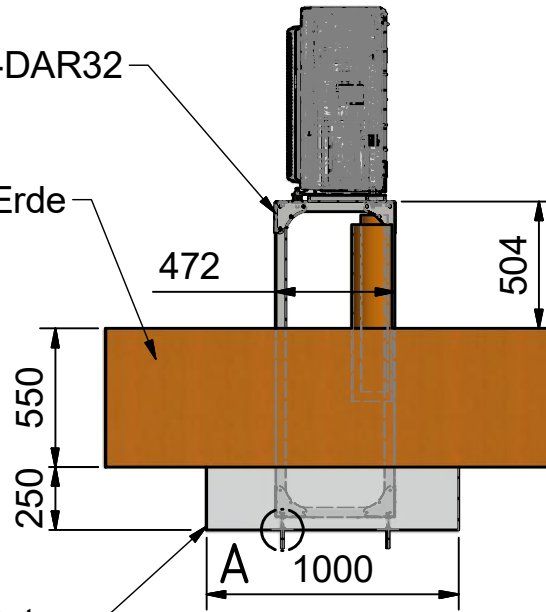


Konsole KL-SH-KO-DAR32

Schotter oder Erde

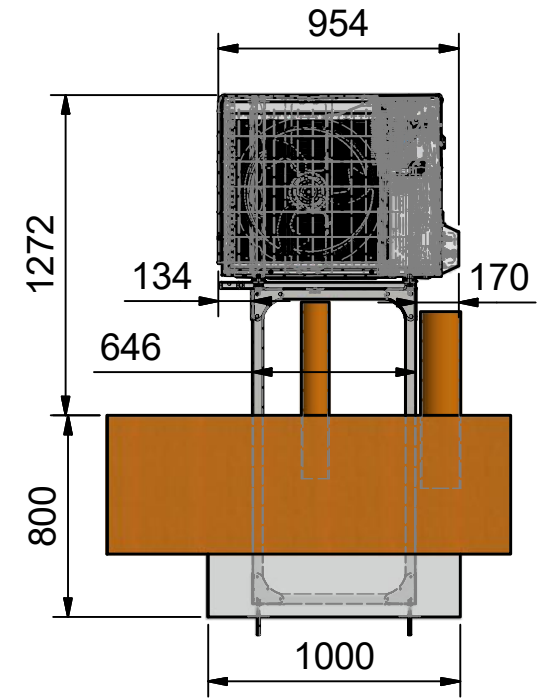
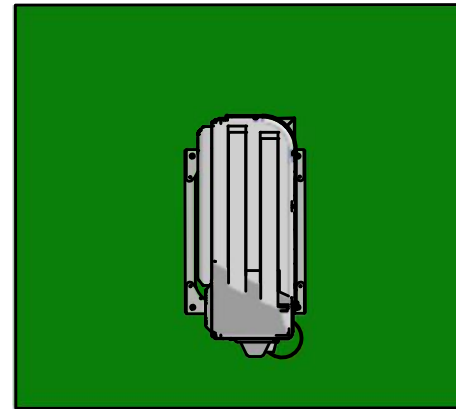
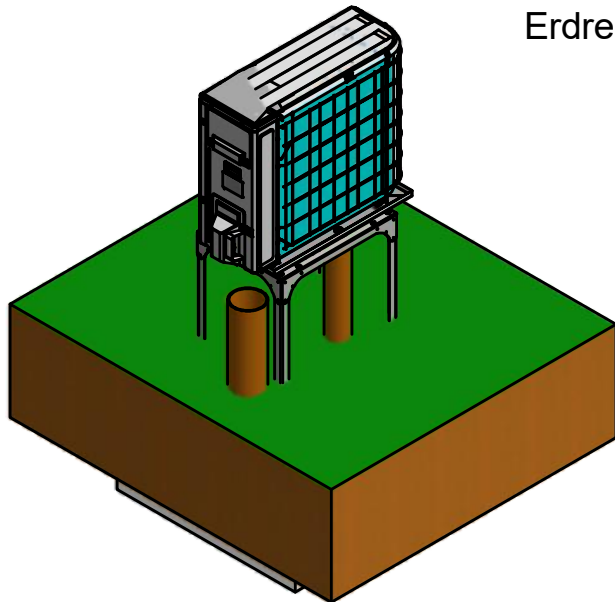
Mutter

Platte für  
Höheneinstellung



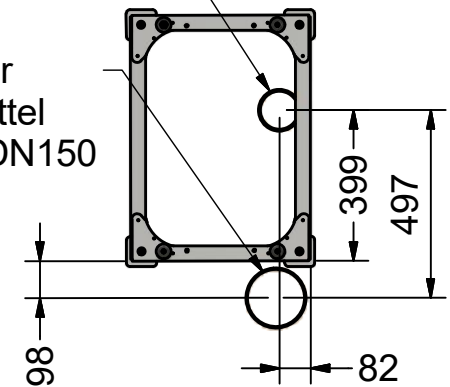
Fundament Beton

Bolzen wird ins  
Erdreich gesteckt



Kanal DN100

Lehrrohr  
Kältemittel  
Strom DN150



Bezeichnung:  
BG Schallhaube Daikin R32

Diese Zeichnung stellt nach den Urh. Ges § 24  
unsergeistiges Eigentum dar, und darf ohne unsere  
ausdrückliche Zustimmung weder Konkurrenzfirmen,  
noch dritten Personen weitergegeben werden.  
Die unbefugte bzw. bestimmungswidrige Verwendung  
dieser ist nicht gestattet und wird gerichtlich verfolgt.

Zeichner:	Kr
Datum:	
Freigabe:	
Hersteller:	
Lieferant:	
Version:	
Zeichn. Nr.	1
Maßstab:	